

Food & Beverage / Room service / Minibar restocking trolleys

# Balaton 520

Réapprovisionnement minibar



## Équipement standard

- Châssis en aluminium anodisé
- 1 compartiment ouvert pour produits divers
- Volet à clé
- 4 roues pivotantes Ø 125 mm à bandage thermoplastique non marquant
- Pare-chocs périphérique gris non marquant
- Poignée de conduite
- 3 aménagements intérieurs (3 étagères fixes avec barres de retenue, 3 plateaux coulissants, 3 tiroirs réglables en hauteur montés sur glissières télescopiques)

# Technical info

- Poids à vide : 41,5 kg
- Charge maximale par étagère : 35 kg

# Options

- Portes s'ouvrant à 270°
- Volet avec serrure RFID
- Intercalaires linéaires pour compartiment pour produits divers
- Couvercle avec ou sans serrure
- Intercalaires linéaires pour tiroirs
- Tapis antidérapant
- Bac étanche empilable pour vaisselle
- Conteneur 15 ou 30 L latéral (bacbis)
- Protection complémentaire par butoirs annulaires additionnels
- Protection par 4 butoirs annulaires non marquants
- Étagères fixes supplémentaires avec barres de retenue
- Plateaux coulissants supplémentaires
- Jusqu'à 5 tiroirs réglables en hauteur montés sur glissières télescopiques supplémentaires
- Porte-étiquettes
- Galerie ouverte
- Plusieurs clips balai

BALATON 520

# Coloris

## Compact



Caviar



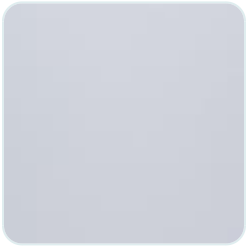
Wenge



Almond



Antique oak



Light grey



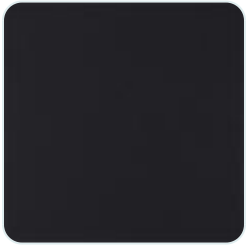
Nappa black leather



Black ash



Buffalo



Infinity black (fingerprint-free)

## Anodisation



Natural



Champagne

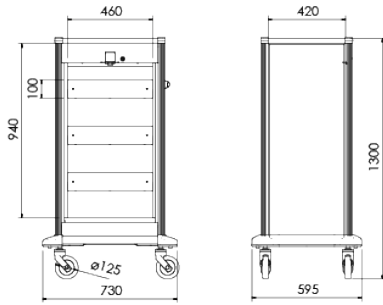


Bronze



Black

# Dimensions



## BALATON 520

### Overall dimensions

Width	Depth	Height	Wheels Ø
730 mm	595 mm	1300 mm	125 mm

### Inside dimensions

Width	Depth
460 mm	420 mm

### Reference

With shelves	With 3 drawers
170105xx	170107xx